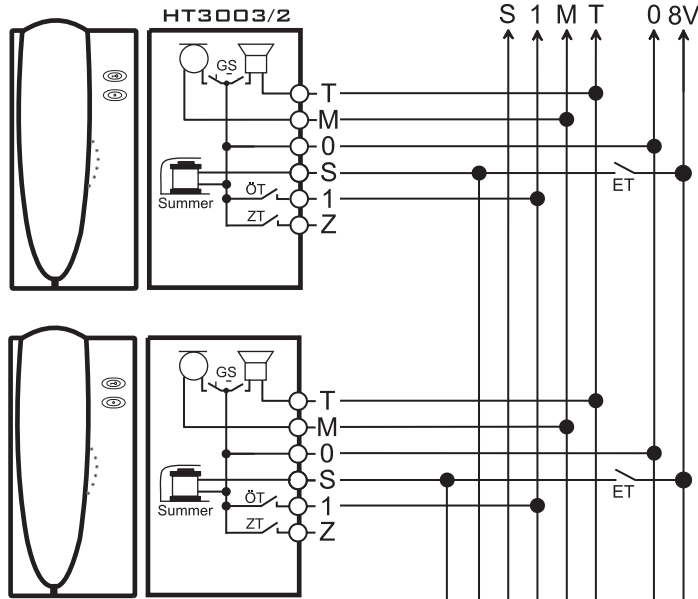


Verdrahtungsplan NH 200 TV

Haustelefon

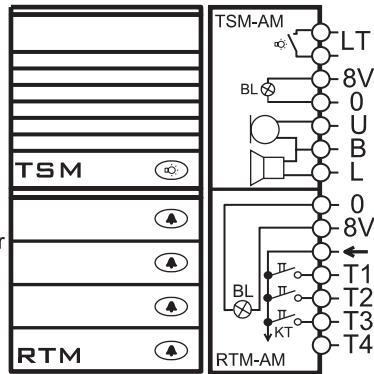
HT3003/2 (HT2003/2)

- T,0: Hörkapsel, 45Ω
- M,0: Mikrophon, ca. 11kΩ
- S,0: Summer (ca. 15-50Ω)
- 1,0 (ÖT): Türöffnertaster
- Z,0 (ZT): Zusatztaster
- T,M,0: Sprechleitungen
- GS: Gabelschalter, geschlossen, wenn Hörer abgenommen
- ET: Etagenruftaster



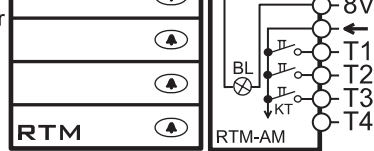
Türsprechmodul TSM

- LT: pot.-freier Lichttaster
- 8V,0: Beleucht. Lichttaster
- U,B,L: Sprechleitungen
- Lautsprecher (B,L): 16Ω
- Mikrofon (U,B): ca. 11kΩ



Ruftastenmodul RTM1...4

- 8V,0: Beleucht. Klingeltaster
- <,T1...T4: Rufleitungen



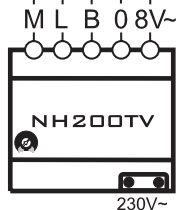
Türöffner Tö: 8-12VAC, 1A max (ca. 5-15Ω)



Netzgerät NH 200 TV

- Primär: 230VAC/50Hz, F1=T 80mA
- Sekundär: (8V~,0): 8-12VAC
- (B,0): 9VDC stab., F2= T 315mA

Lautstärke im Tür-lautsprecher kann mit Poti P1 am Netzgerät eingestellt werden



Fehlersuchhilfe System NH 200 TV

Keine Funktion:

- Leitungsnetz überprüfen
- Netzspannung u. Sicherung F1 prüfen
- Beides okay, dann Netzgerät NH200TV austauschen!

F1 löst auch nach Ersetzen immer wieder aus:

- Leitungsnetz überprüfen (evtl. Kurzschluss auf Sekundärseite 8V~)
- Wenn o.k., dann Netzgerät austauschen!

F2 löst auch nach Ersetzen immer wieder aus:

- Leitungsnetz prüfen (evtl. Kurzschluss auf Gleichspannungsseite 9V)
- Wenn o.k., dann Netzgerät austauschen!

Kein Anläuten:

- Leitungsnetz überprüfen
- Wechselspannung (8-12V) am Netzgerät prüfen (Klemmen 8V~,0)
- Klingeltaster prüfen
- Summer überprüfen
- Summer direkt am Netzgerät (8V~,0) testen

Keine Türöffnerfunktion:

- Leitungsnetz überprüfen
- Wechselspannung (8-12V) am Netzgerät prüfen
- Türöffner überprüfen
- Türöffner direkt am Netzgerät (8V~,0) testen
- Türöffnertaster im Haustelefon defekt

Kein Sprechverkehr:

- Leitungsnetz überprüfen
- Sicherung F2 prüfen
- Gleichspannung 9V am Netzgerät prüfen (Klemmen B,0)
- Wenn 9V fehlen, dann Netzgerät austauschen
- Lautsprecher und Mikrofon in Türstation prüfen

Kein Sprechverkehr von den Haustelefonen zur Türstation:

- Leitungsnetz prüfen
- Lautsprecher in Türstation prüfen
- M-Spannung am Netzgerät (Klemmen M,0) prüfen
- Wenn alle Hörer aufgelegt: ca. 8VDC,
- wenn 1 Hörer abgenommen: ca. 6VDC
- Fehlt M-Spannung, dann Netzgerät tauschen

Kein Sprechverkehr von der Türstation zu den Haustelefonen:

- Leitungsnetz prüfen (speziell Leitung von U nach T)
- Mikrofon in Türstation prüfen

Anlage 'brummt':

- Leitungsnetz prüfen
- Gleichspannung 9V am Netzgerät (Klemmen B,0) prüfen
- Spannung fehlt oder zu niedrig, dann Netzgerät austauschen