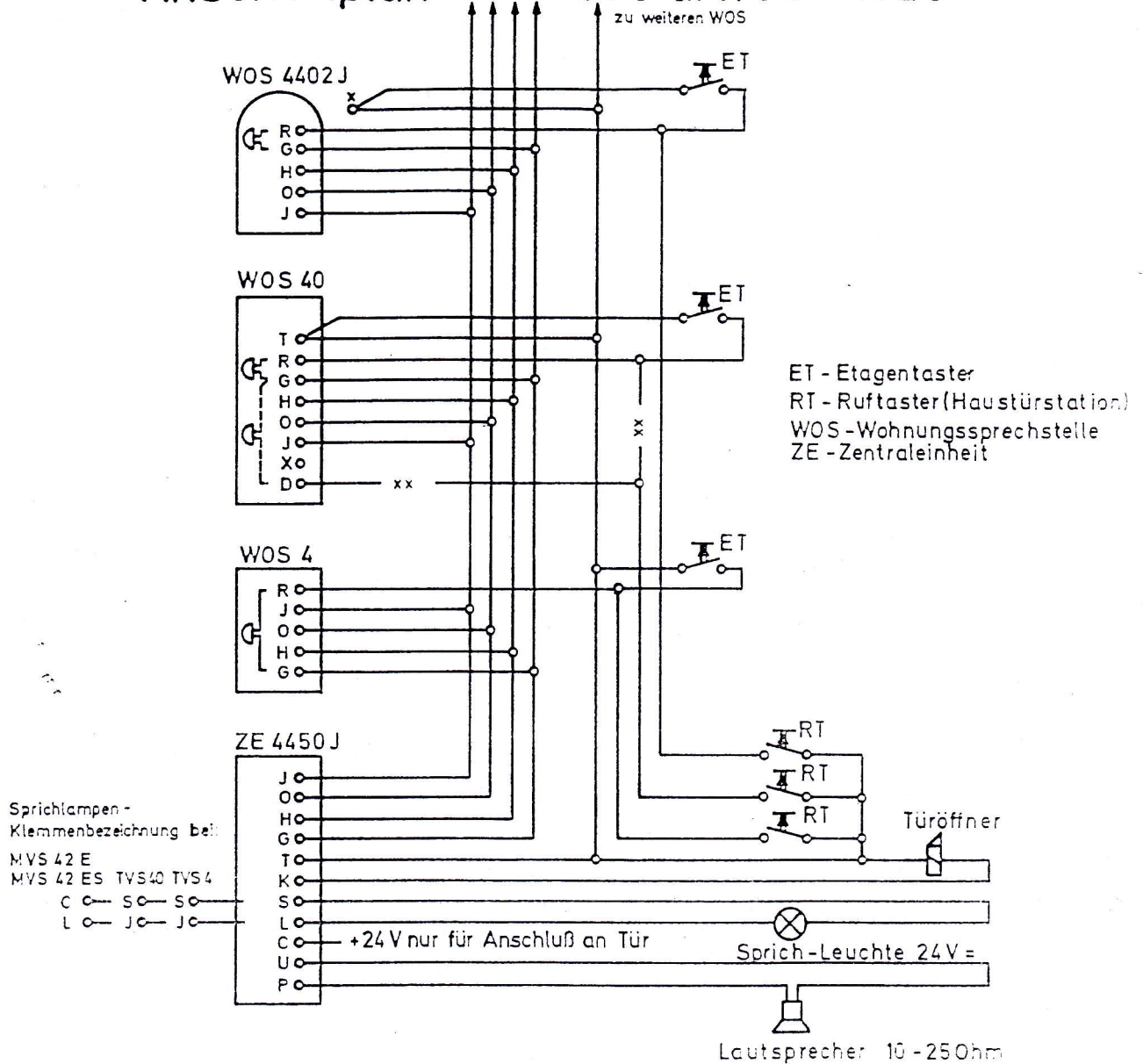


Anschaltplan ZE 4450 J u. WOS 4402 J



Die Zentraleinheit ZE 4450 I ist Ersatz für folgende Typen: TVS 4, TVS 40, MVS 42, MVS 42 E und MVS 42 ES.

Zu MVS 42, MVS 42 E und MVS 42 ES: Wird der ZE 4450 I als Ersatz eingesetzt, ist ein Besetztlampensignal nicht mehr möglich.

In der Zentraleinheit ZE 4450 I ist ein Türöffnernachlauf (ca. 3 Sec.) eingebaut.

ACHTUNG: Die Türöffnerspannung beträgt an den Klemmen T und K 12 V~.

Türumschaltautomat: Wollen Sie die Zentraleinheit einer alten Anlage mit Türumschaltautomat gegen den ZE 4450 I austauschen, fordern Sie bitte unter Angabe der Typenbezeichnung vom Umschaltautomat und vom Verstärker einen Anschlußplan bei uns an.

x) Ist die Leitung "T" über die alte WOS geführt, so wird in der neuen WOS 4402 I diese Leitung durchverbunden.

xx) Klemme D ist nur bei WOS 40 mit Glocke und Summer belegt. Wird diese WOS durch unsere WOS 4402 I ersetzt, so muß bei erforderlicher Rufunterscheidung ein separates Lätewerk an die Klemme G und der entsprechenden Ruflinie (ET oder RT) angeklemt werden.

Erhard Enseroth Okay und Triotürsprechanlagen
Grundstr. 24 6342 Haiger 5 Niederroßbach West Germany
Telefon 02773 4101 Telefax 02773 4621